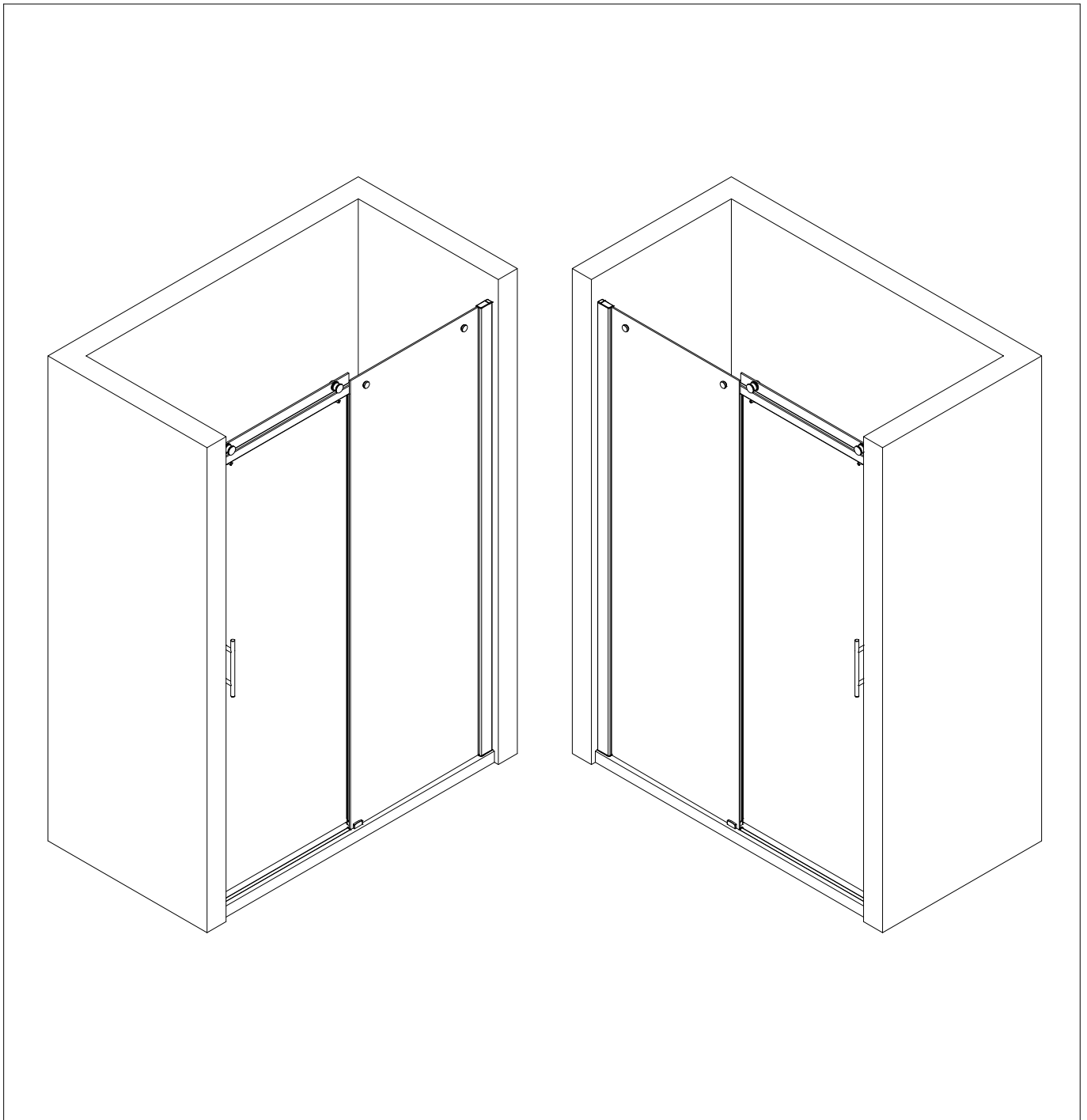
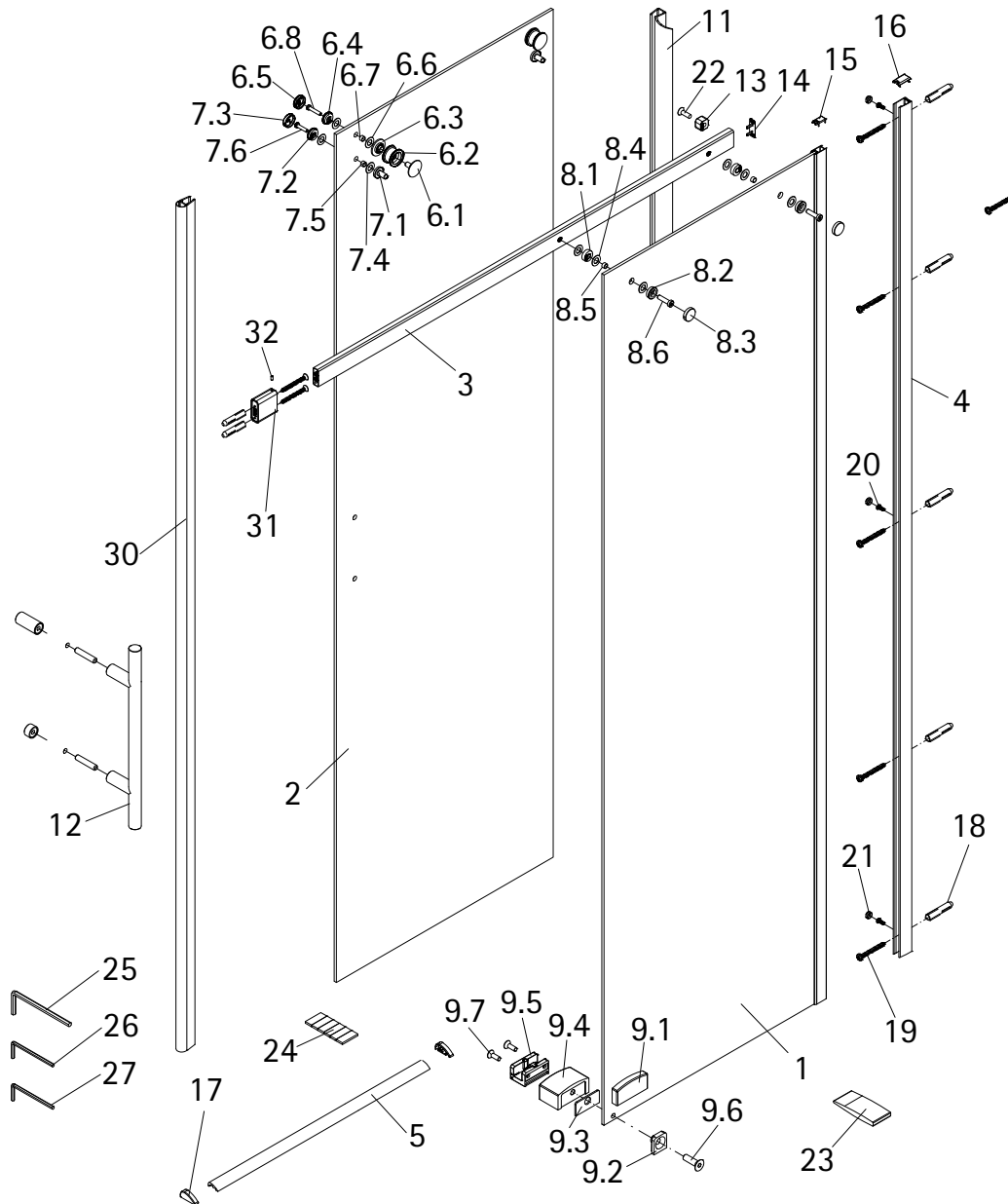


- Montageanleitung
- Assembly instructions
- Notice de montage
- Montagehandleiding
- Návod na montáž
- Instrucțiune de montaj
- Navodila za namestitev
- Installationstruktioener

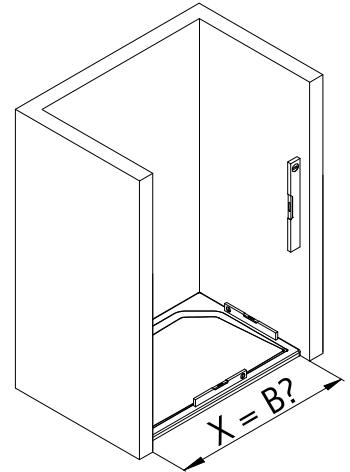
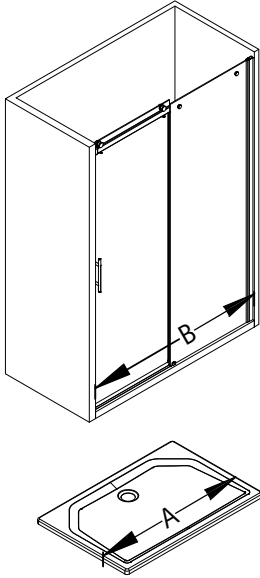
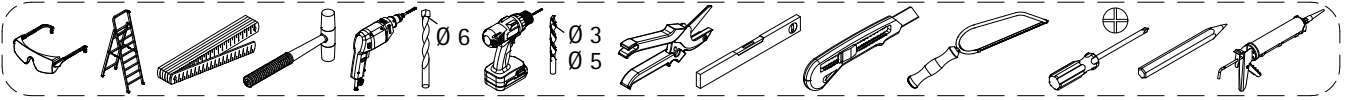
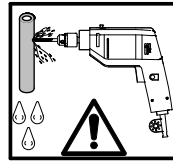
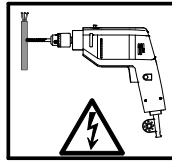
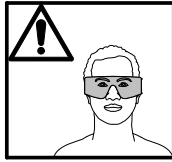
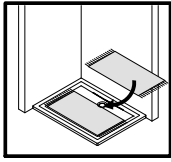


1565-4



Pos.	Bezeichnung	Ersatzteil-Nr.	Preis
1	1 x Nebenteil		
2	1 x Türteil		
3	1 x Führungsschiene, (inkl. Pos. 13, 14)	E23305	79,95 €
4	1 x Wandanschlussprofil	E23230	34,95 €
5	1 x Wasserleiste (inkl. Pos. 17, 24)	E23050	27,95 €
6	2 x Rolle komplett	E23261	Set 59,95 €
6.1	2 x Blende außen		
6.2	2 x Rolle		
6.3	2 x Blende innen		
6.4	2 x Gegenstück		
6.5	2 x Kappe innen		
6.6	4 x Dichtung		
6.7	2 x Glasschutz		
6.8	2 x Zylinderschraube M6 x 30 mm		
7	2 x Aushebeschutz komplett	E23262	Set 25,95 €
7.1	2 x Aushebeschutz		
7.2	2 x Gegenstück		
7.3	2 x Kappe innen		
7.4	4 x Dichtung		
7.5	2 x Glasschutz		
7.6	2 x Zylinderschraube M6 x 25 mm		
8	2 x Laufschienenbefestigung komplett	E23222	Set 19,95 €
8.1	2 x Distanzring		
8.2	2 x Gegenstück		
8.3	2 x Kappe		
8.4	6 x Dichtung		
8.5	2 x Glasschutz		
8.6	2 x Zylinderschraube M8 x 30 mm		

Pos.	Bezeichnung	Ersatzteil-Nr.	Preis
9	1 x Türführung komplett	E23280-1	Set 69,95 €
9.1	1 x Blende		
9.2	1 x Gegenplatte		
9.3	1 x Schutzfolie		
9.4	1 x Abstandshalter		
9.5	1 x Türführung		
9.6	1 x Senkkopfschraube M6 x 20 mm		
9.7	2 x Senkkopfschraube M4 x 12 mm		
11	1 x Dichtprofil	E23057	34,95 €
12	1 x Griff komplett	E23140-17	29,95 €
13	1 x Stopper (inkl. Pos. 22)	E23225	9,95 €
14*	1 x Abdeckkappe Führungsschiene		
15	1 x Einschubkappe	E23205	Set 8,95 €
16	1 x Abdeckkappe		
17	2 x Endkappe Wasserleiste		
18*	7 x Dübel S6		
19*	7 x Blechschraube 4,2 x 45 mm		
20*	3 x Kappenschraube 3,5 x 9,5 mm		
21*	3 x Abdeckkappe für Kappenschraube		
22*	1 x Senkkopfschraube M8 x 25 mm		
23*	1 x Silikonkeil (6 Stück)		
24	1 x Klebestreifen		
25*	1 x Innensechskantschlüssel SW5		
26*	1 x Innensechskantschlüssel SW4		
27*	1 x Innensechskantschlüssel SW2,5		
30	1 x O-Dichtung	E23073	19,95 €
31	1 x Adapter	E23308	Set 69,95 €
32	1 x Gewindestift M5 x 6 mm		
*	Schrauben und Abdeckkappenset	E23200	35,95 €



A	B
1000 mm	985 - 1005 mm
1200 mm	1185 - 1205 mm
1600 mm	1585 - 1605 mm

1

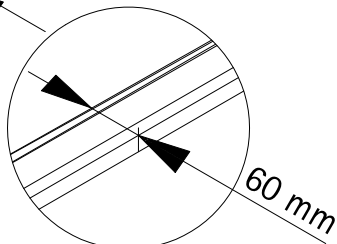
Sollte der Wannenrand kleiner sein, dann kann das Einrückmaß verringert werden. Wir empfehlen ein minimales Einrückmaß von 5mm.

If the shower tray edge is smaller the indentation can be reduced. We suggest having an indentation of at least 5mm.

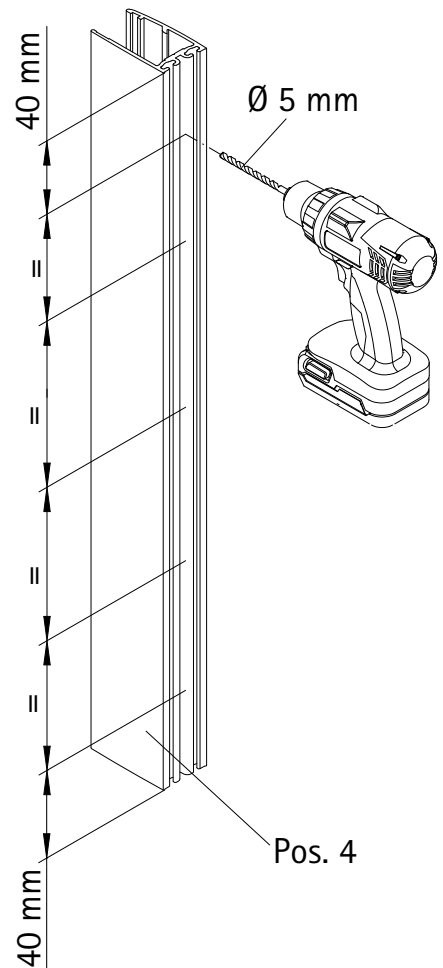
Si le bord du receveur est plus petit vous pouvez réduire le retrait. Nous proposons un retrait au moins de 5mm.

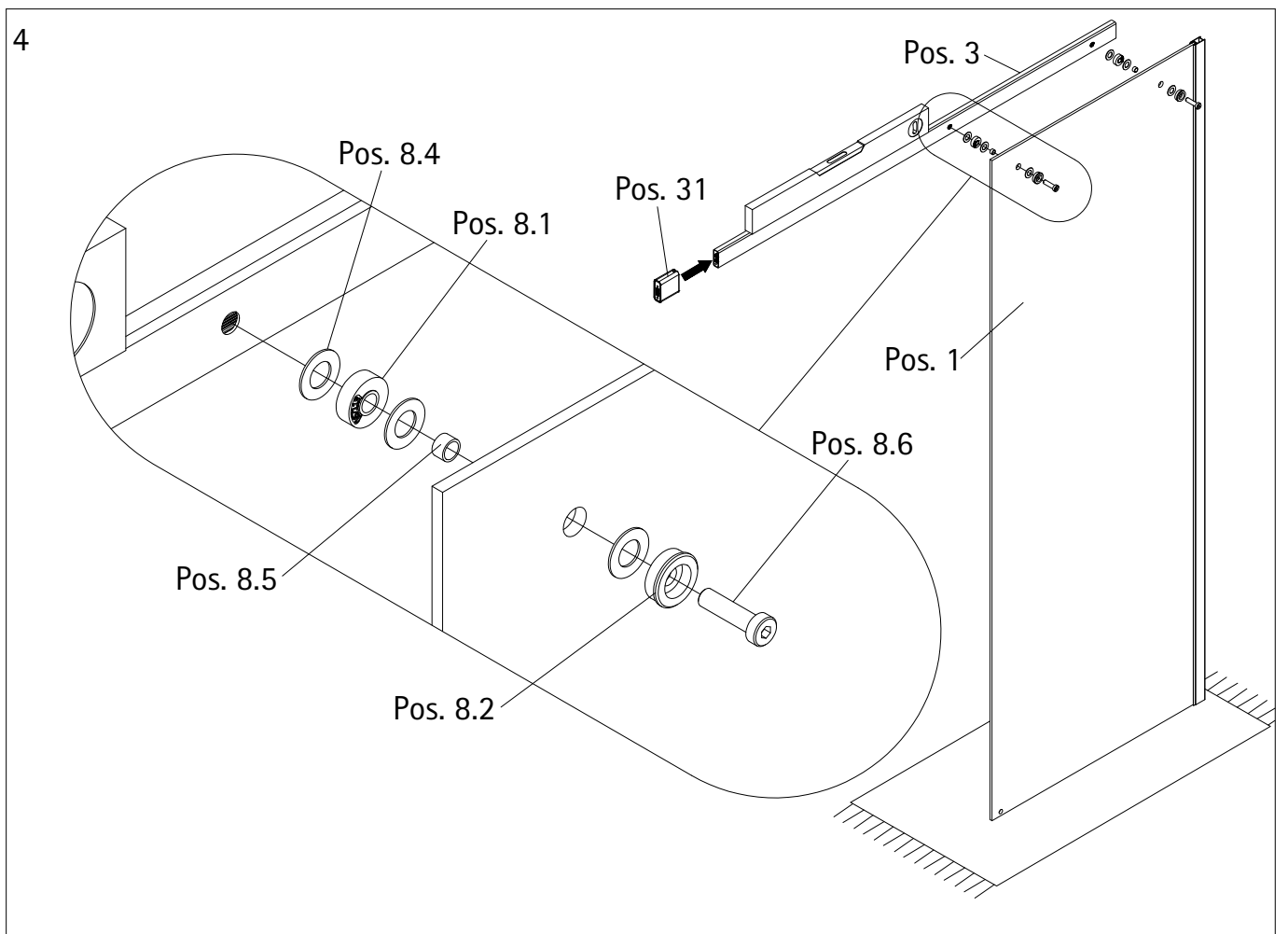
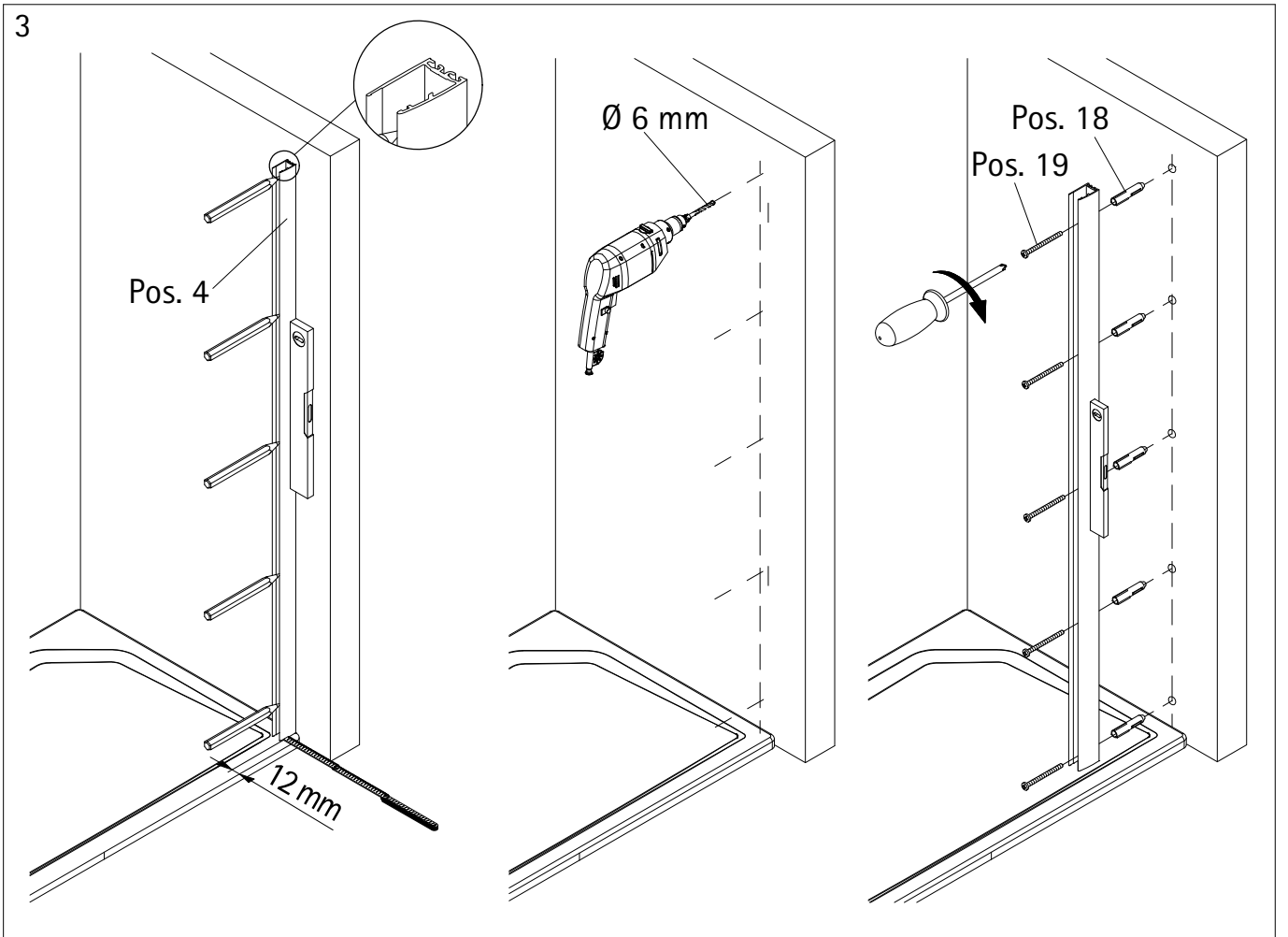
Indien de douchebakrand smaller is dan mag de afstand vanaf de rand kleiner zijn. Wij adviseren een minimale randafstand van 5mm.

Wannenrandbreite
Width of shower tray edge
Largeur du bord du receveur
Breedte douchebakrand

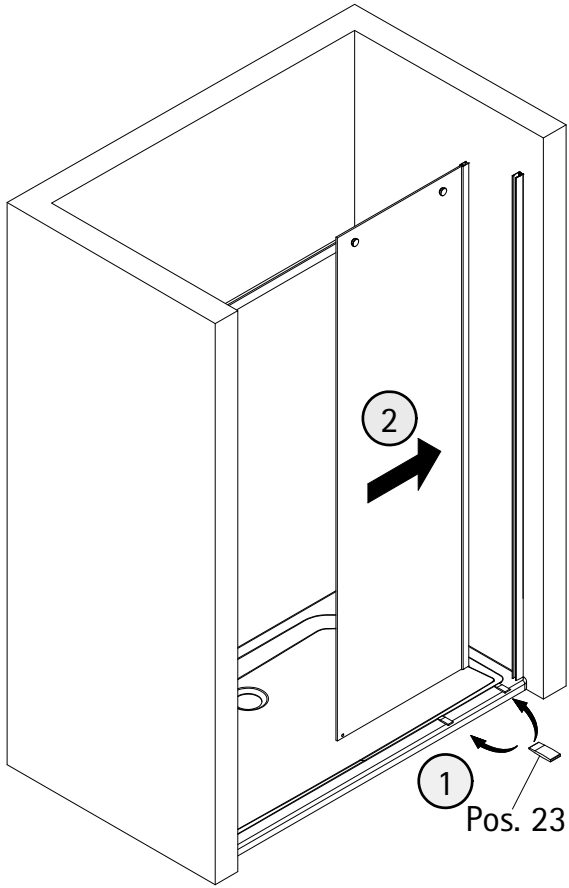


2

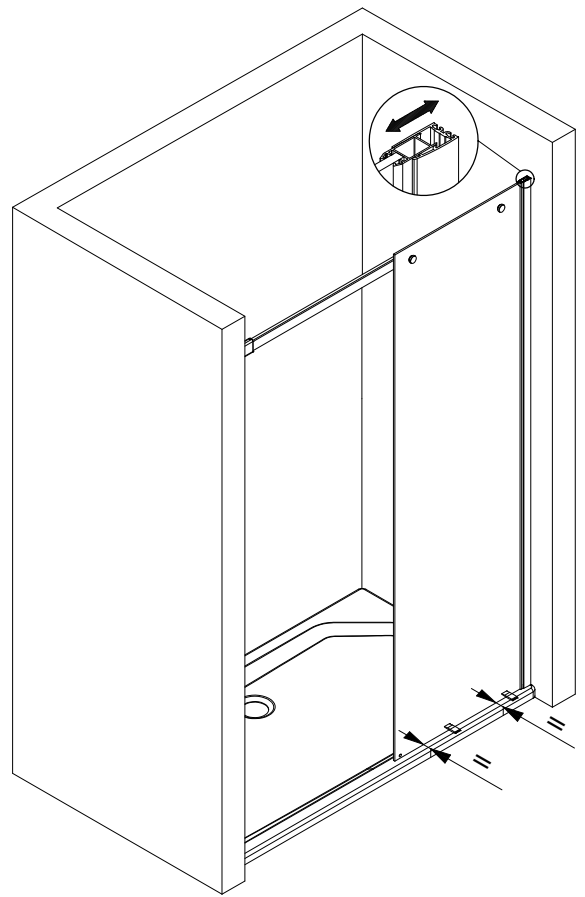




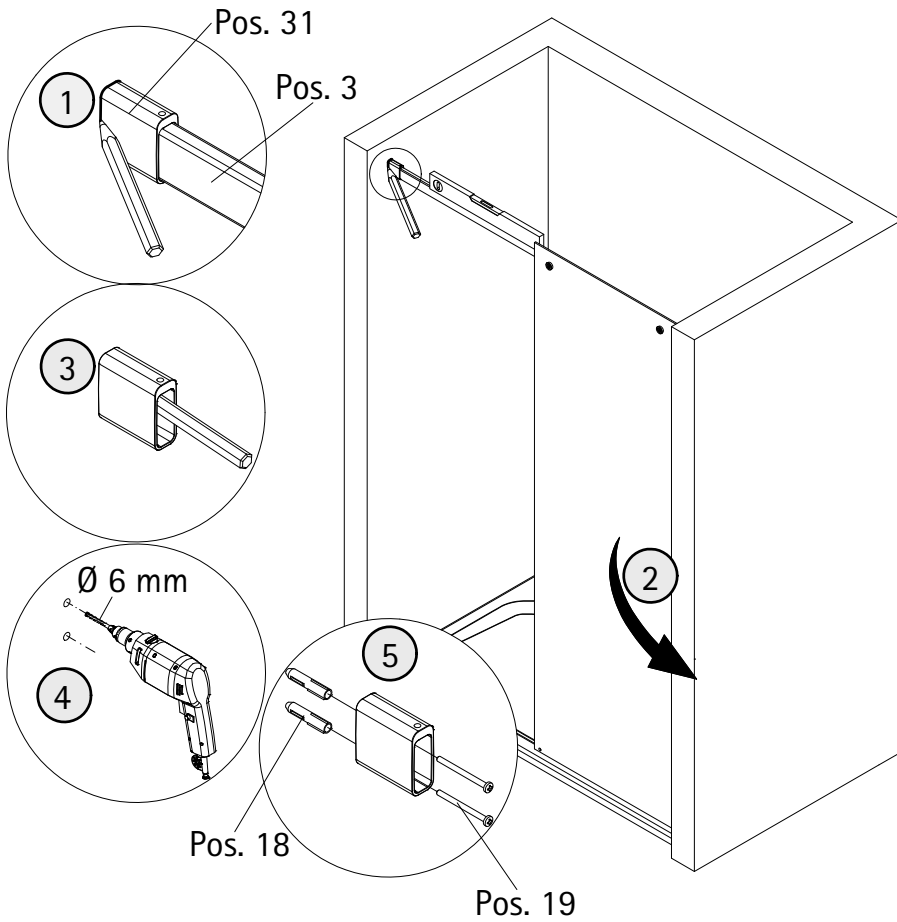
5

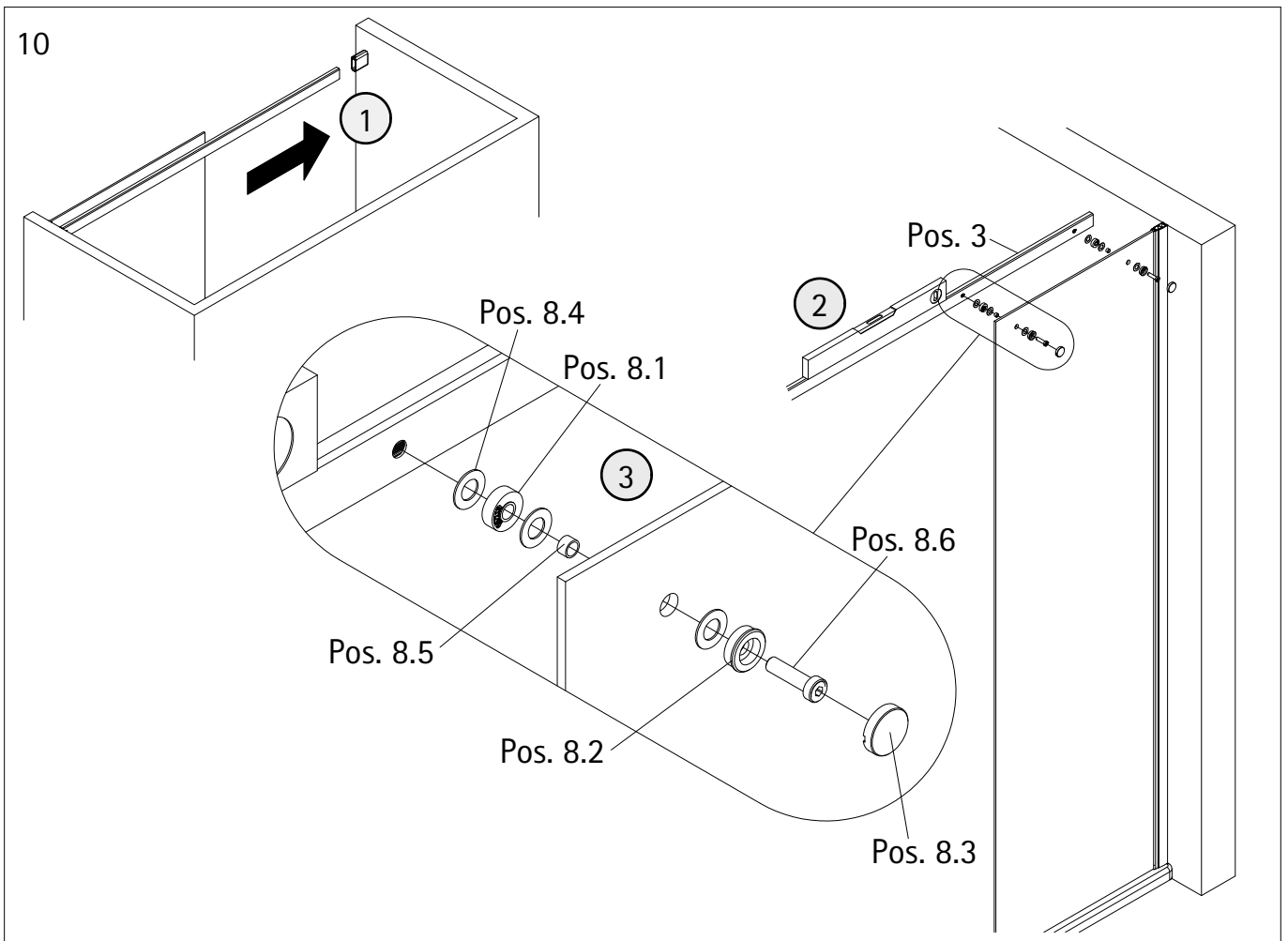
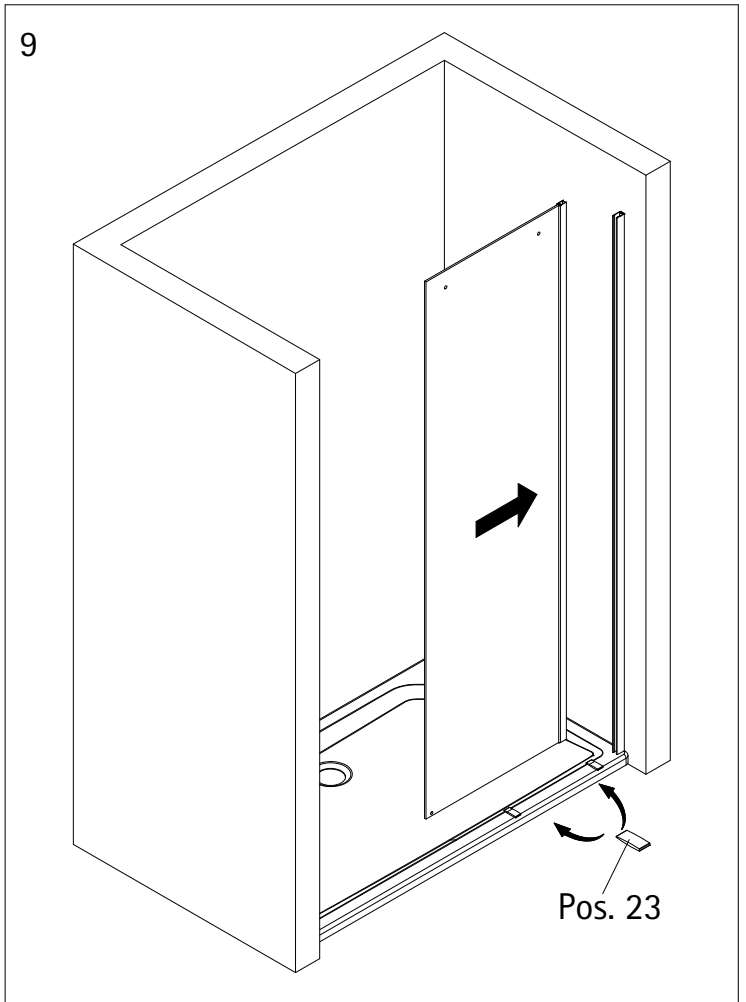
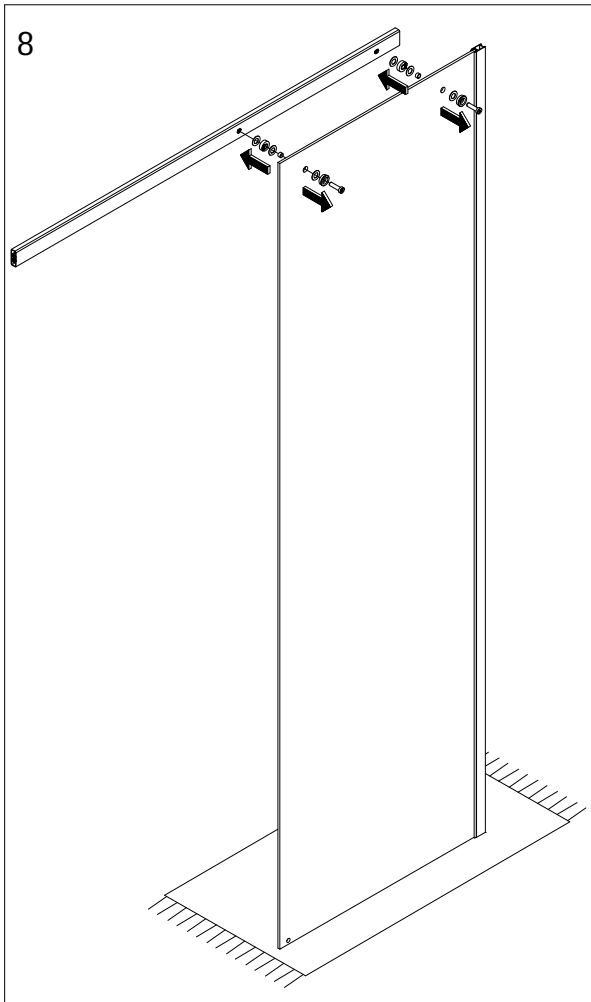


6

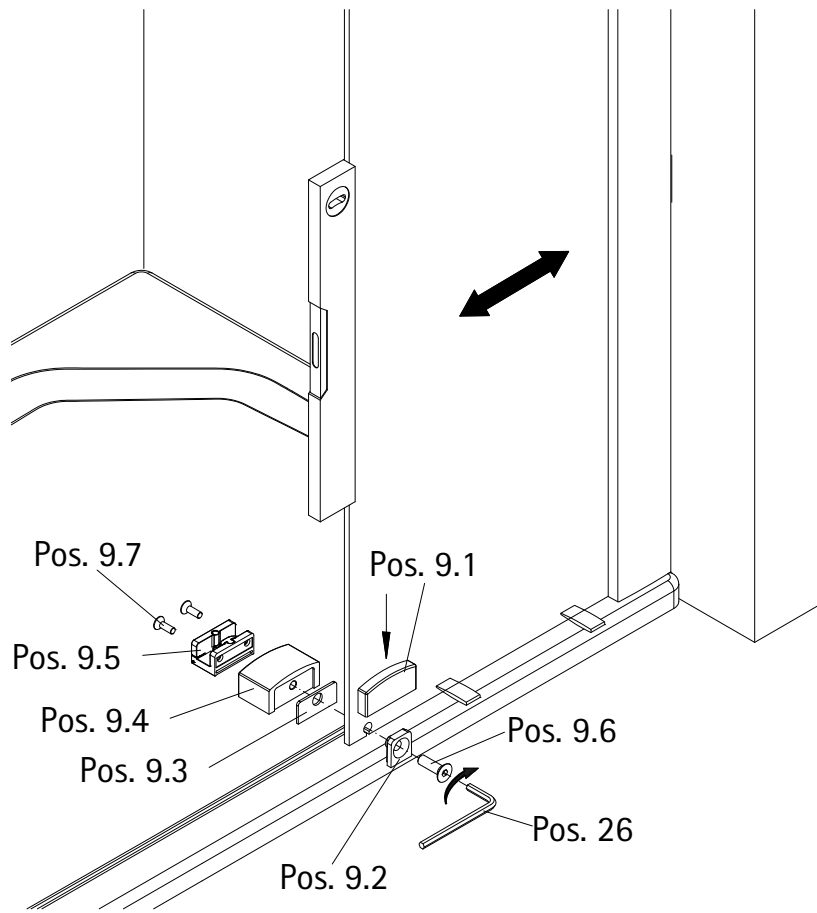


7

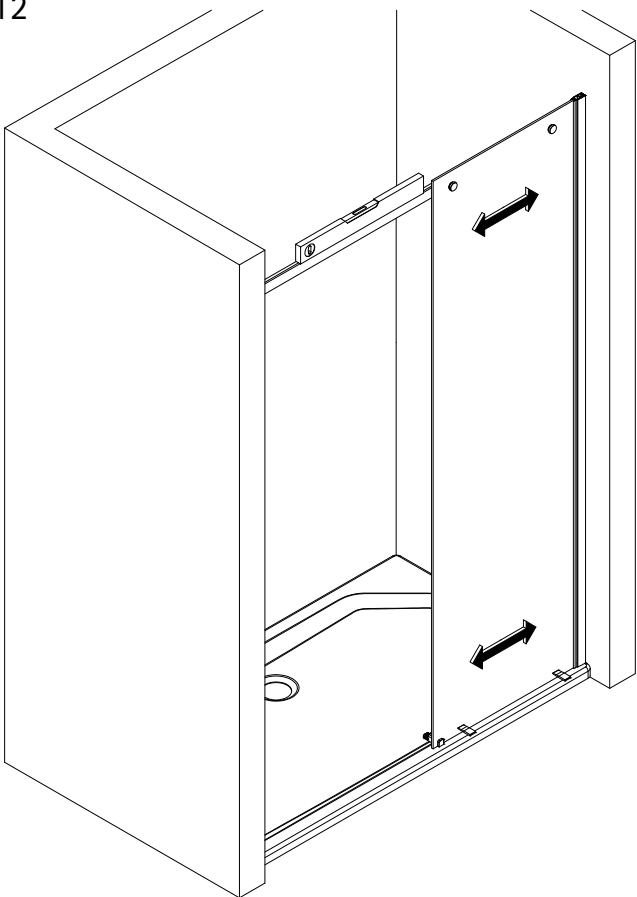




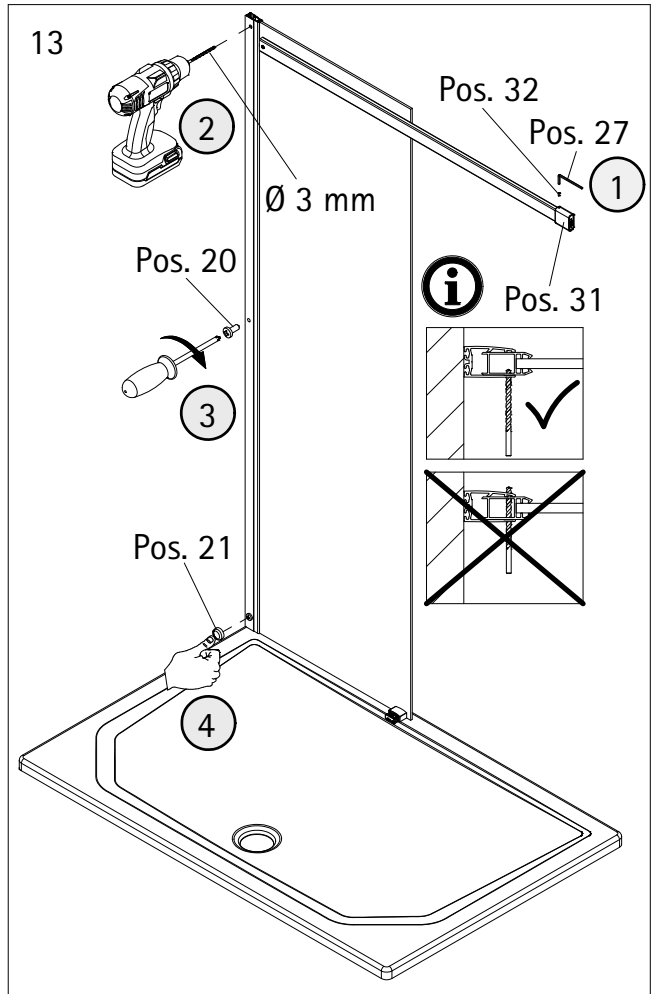
11



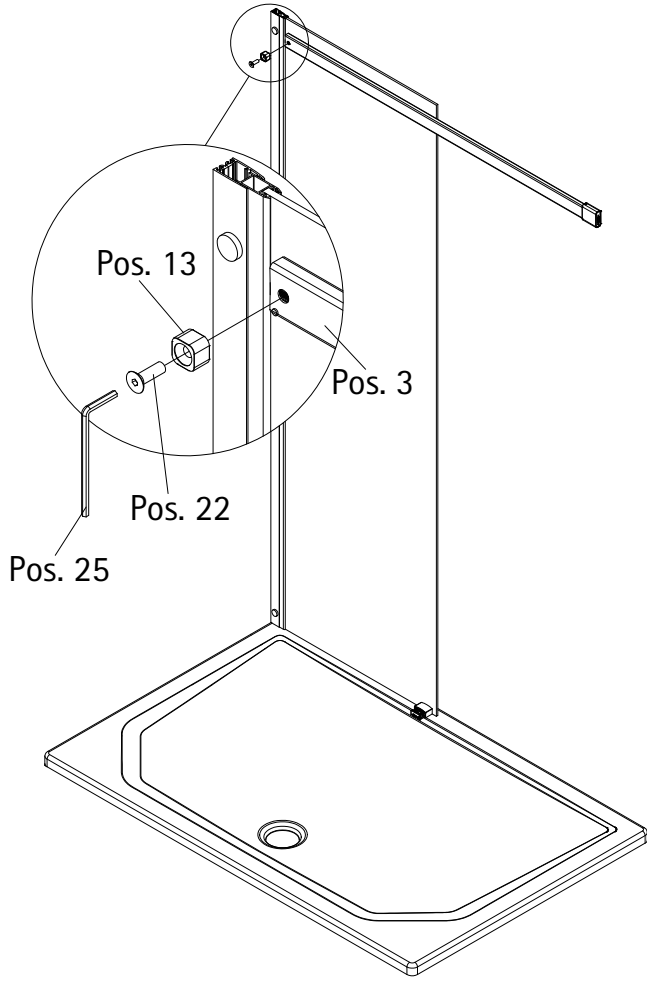
12



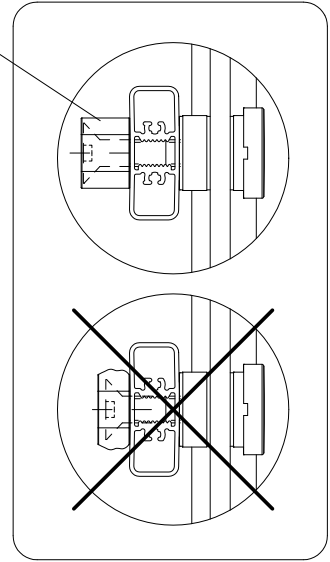
13



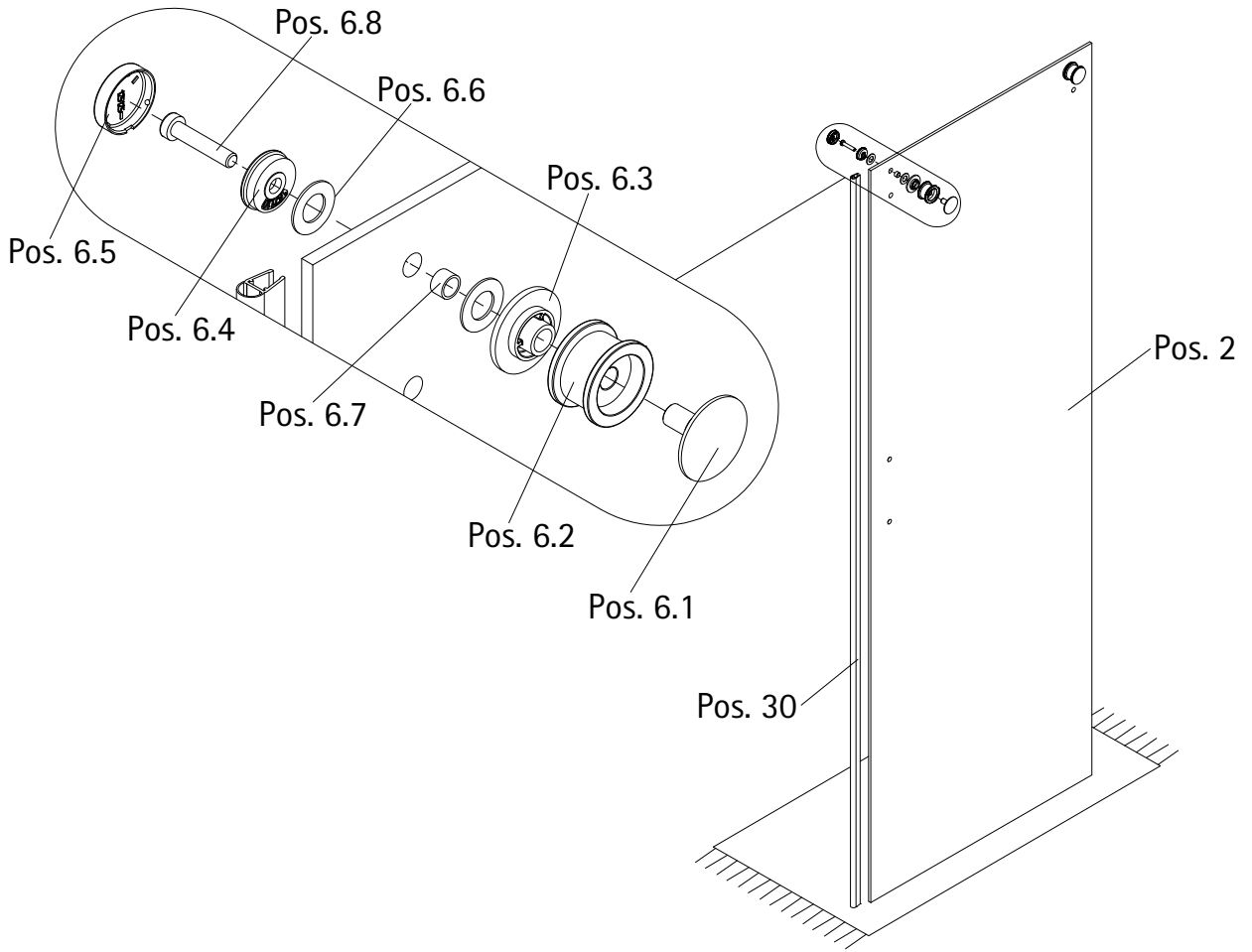
14



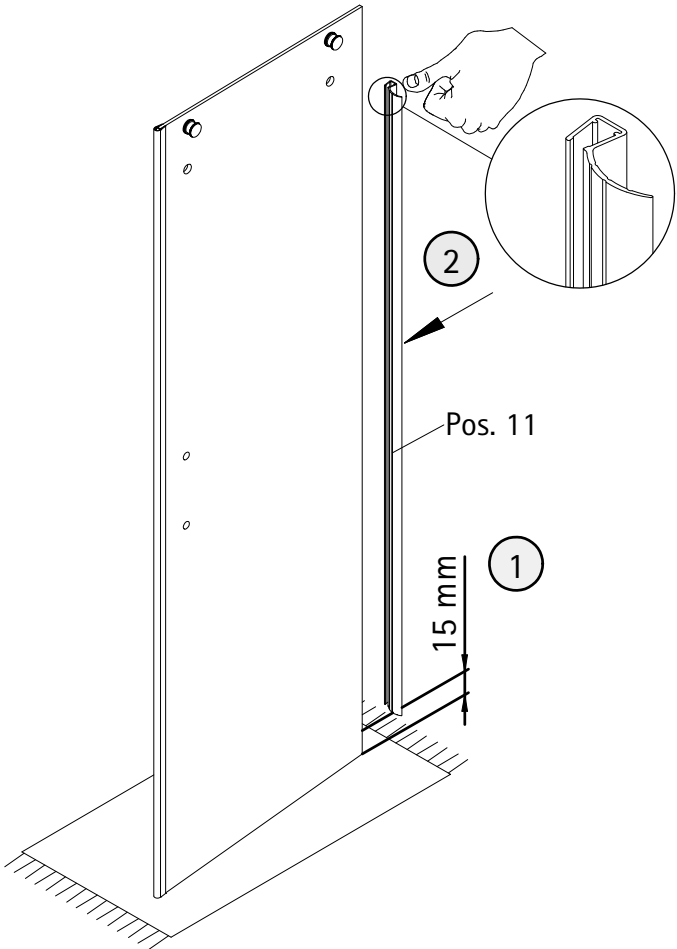
Pos. 13



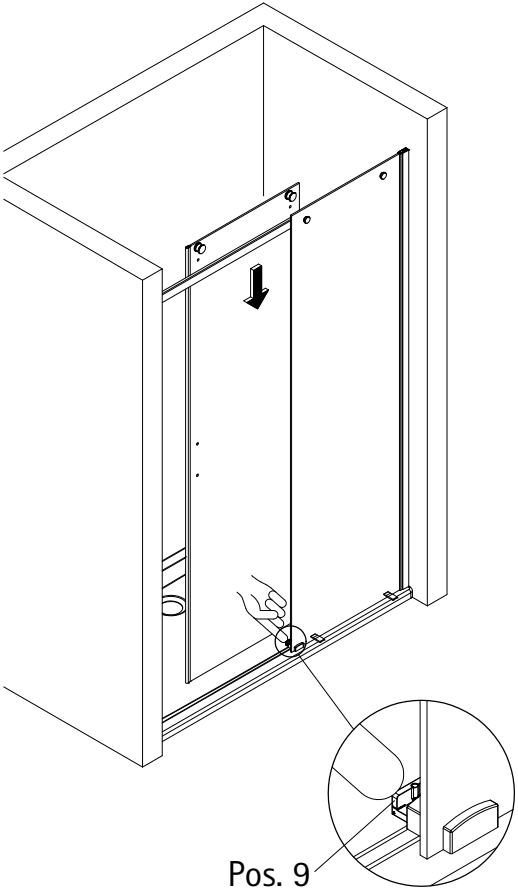
15



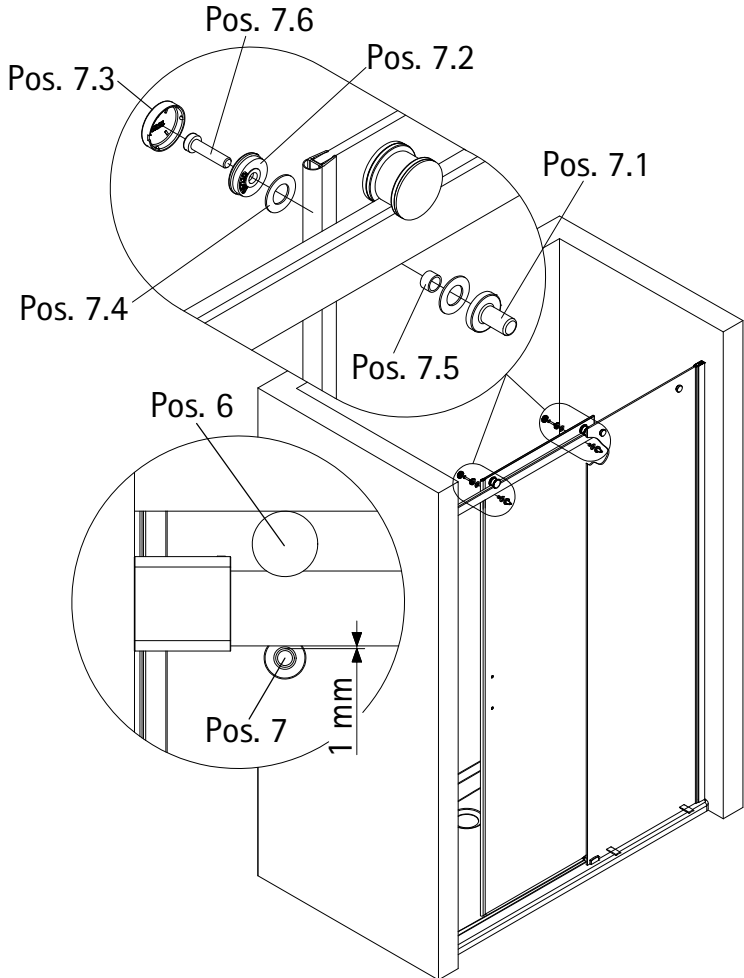
16



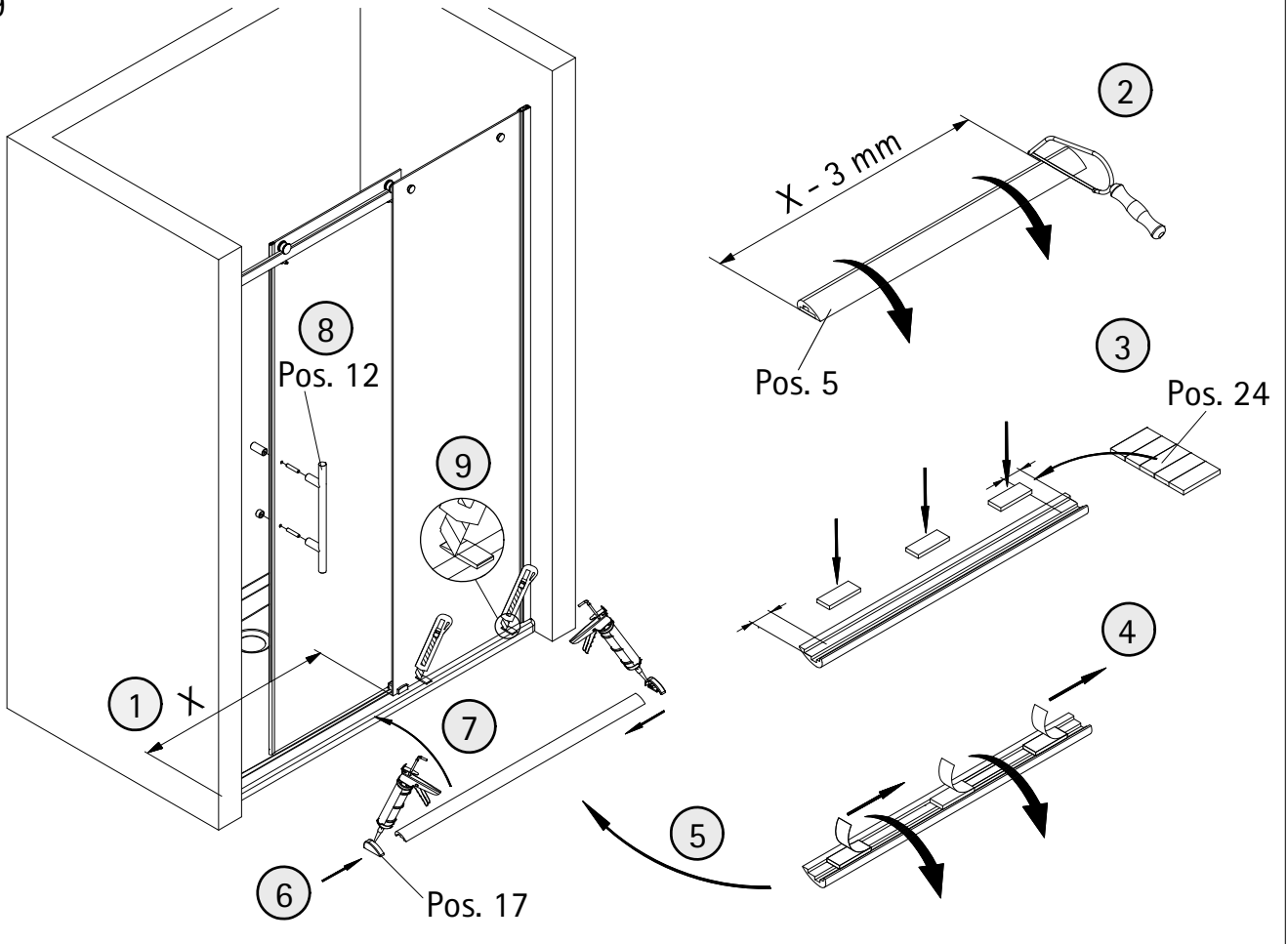
17



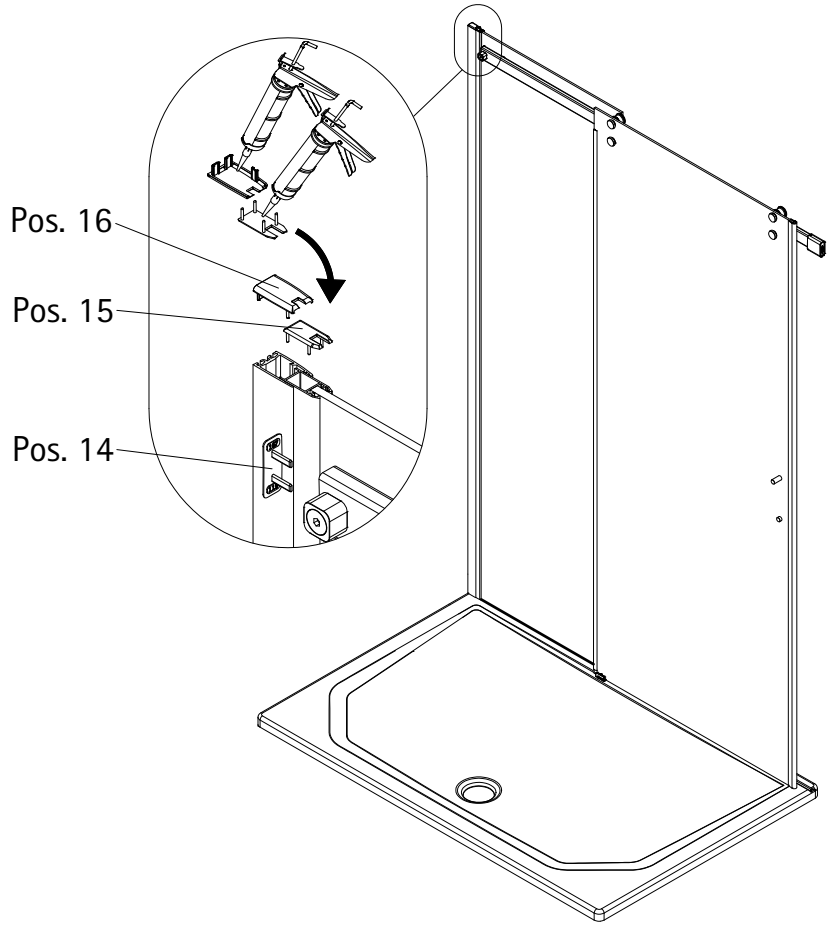
18

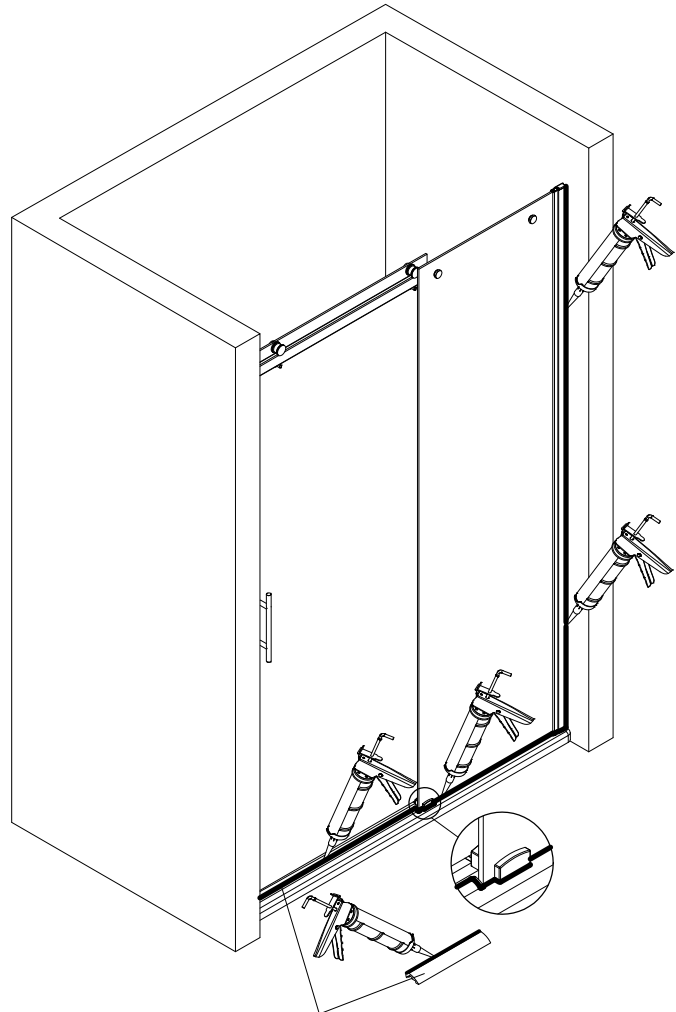


19

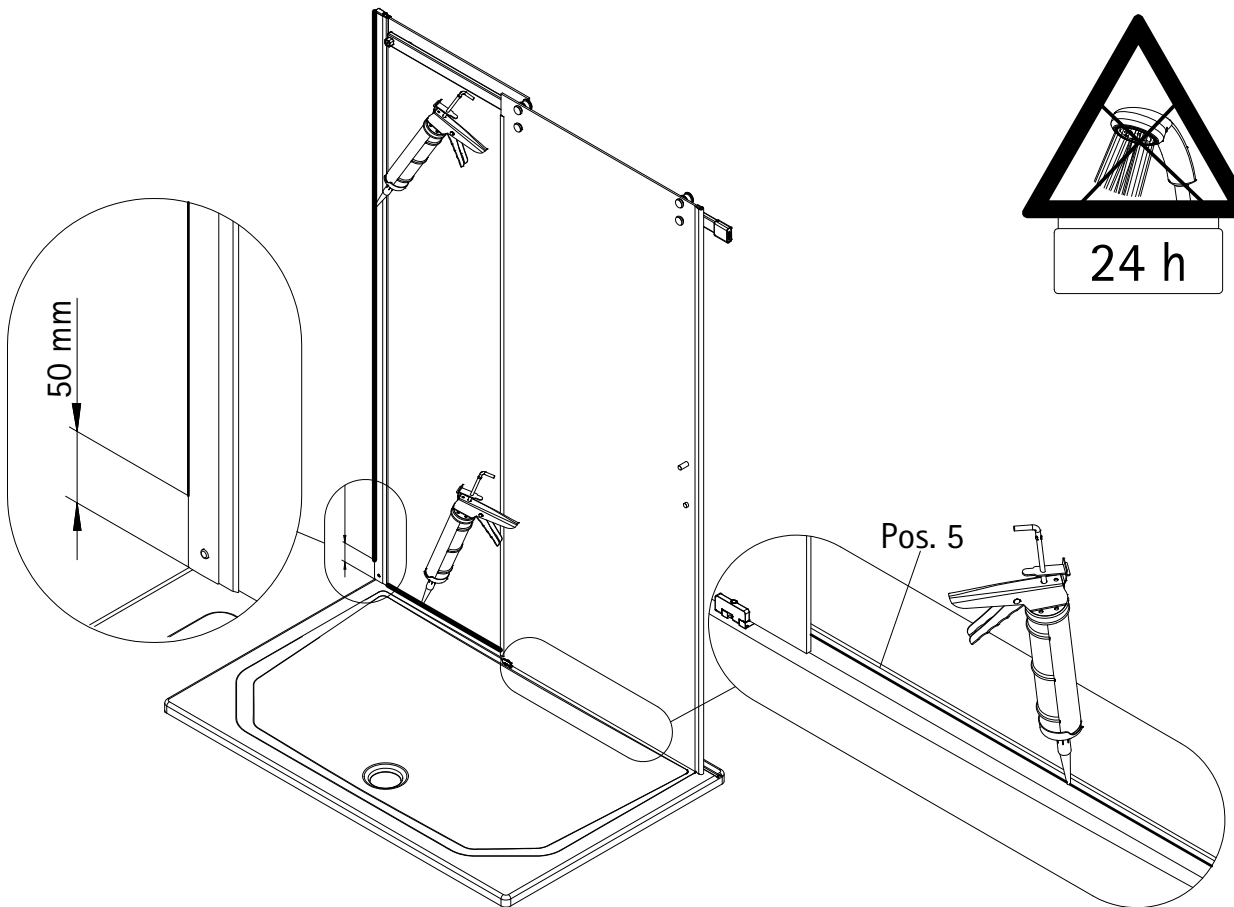


20





Pos. 5

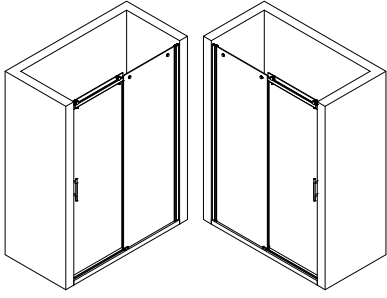


50 mm

24 h

Pos. 5

1565-4



Kontrollbeleg Control Receipt

Prüfnummer / Inspection number



Duschservice
Zum Hohlen Morgen 22
59939 Olsberg
Deutschland / Germany / Allemagne / Duitsland



Ersatzteilbestellung:



Fax 02962 / 972-4260

Allgemeine technische Probleme:



Telefon 02962 / 972-40

E-mail:



ersatzteile@duschservice.de